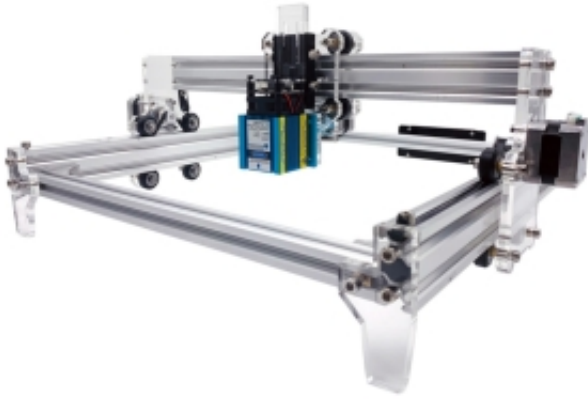


Datos actuales a fecha de: 24-04-2026 03:13

Enlace al producto: <https://cncworld.es/plotter-laser-maquina-de-grabado-15w-3040-para-metales-recubiertos-p-188.html>

Plotter láser - Máquina de grabado 15W 3040 (para metales recubiertos)

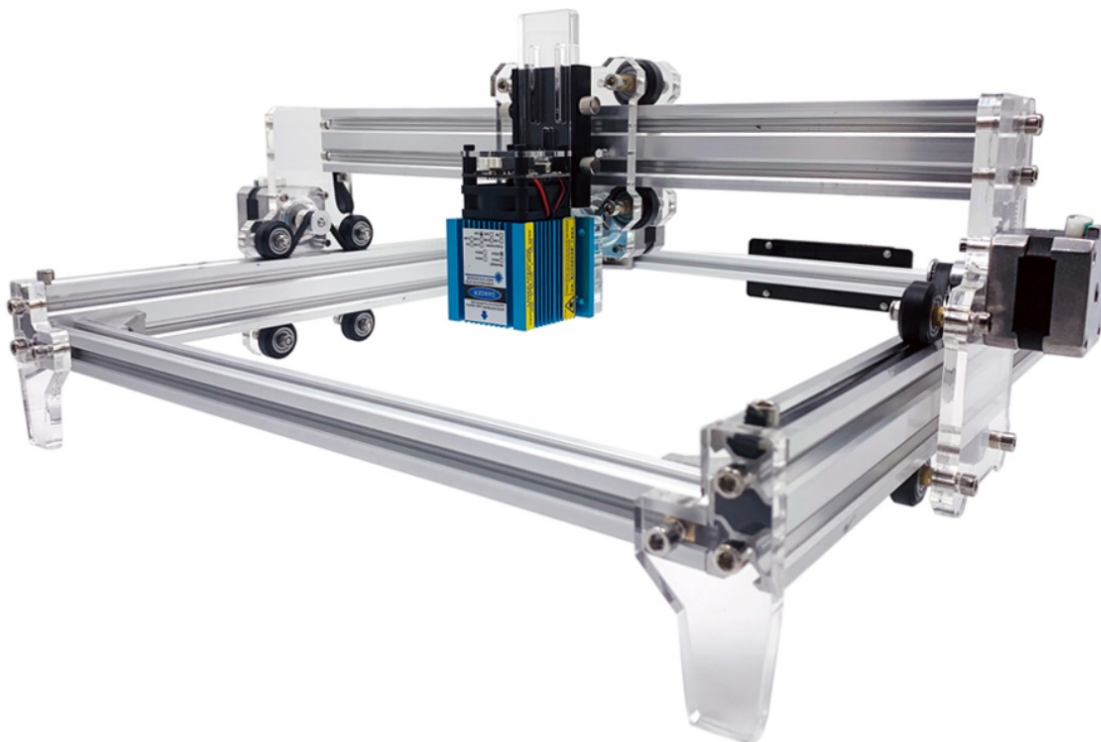


Precio bruto	445.00 €
Precio neto	367.77 €
Precio anterior	619.00 €
Disponibilidad	Disponible
Tiempo de envío	24 horas
Número de catálogo	10231
Código del fabricante	CM-01-3040

Descripción del producto

PLOTTER LÁSER MÁQUINA DE GRABADO 15W | 30x40cm

ATENCIÓN - ¡NUEVO EN EL MERCADO! MODELO 2023



GRACIAS A ESTE PRODUCTO TENDRÁS LA POSIBILIDAD DE GRABAR METALES RECUBIERTOS

El moderno cabezal de 15W también permite cortar materiales. Prueba esta máquina y verás cuánta potencia reside en la sencillez. El dispositivo contiene instrucciones detalladas de uso en su Kit de autoensamblaje: preparar la máquina de grabado para su funcionamiento no lleva más de media hora.

¡ATENCIÓN!

Ahora puede adquirir accesorios adicionales para su máquina de grabado que sean necesarios para un trabajo eficaz, como una cubierta con campana de escape y otros. Los encontrarás visitando el siguiente enlace:

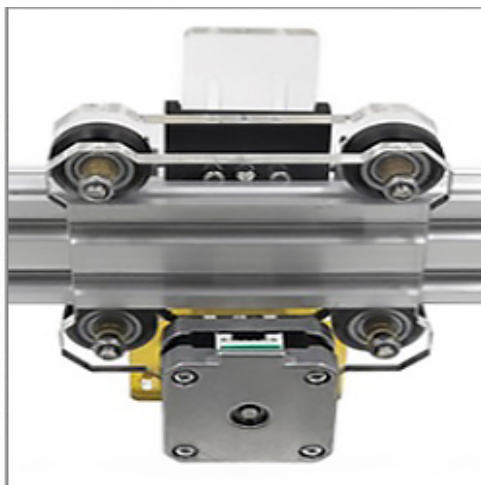
https://cncworld.es/accesorios-para-plotters-de-grabado-laser-c-6_29_45.html

Esta máquina garantiza una alta precisión y repetibilidad durante el funcionamiento, además, se puede trasladar de un lugar a otro en cualquier momento ya que solamente pesa 5 kg.

Gracias al cabezal especial de 15W, podrás grabar sobre metales revestidos sin problemas.

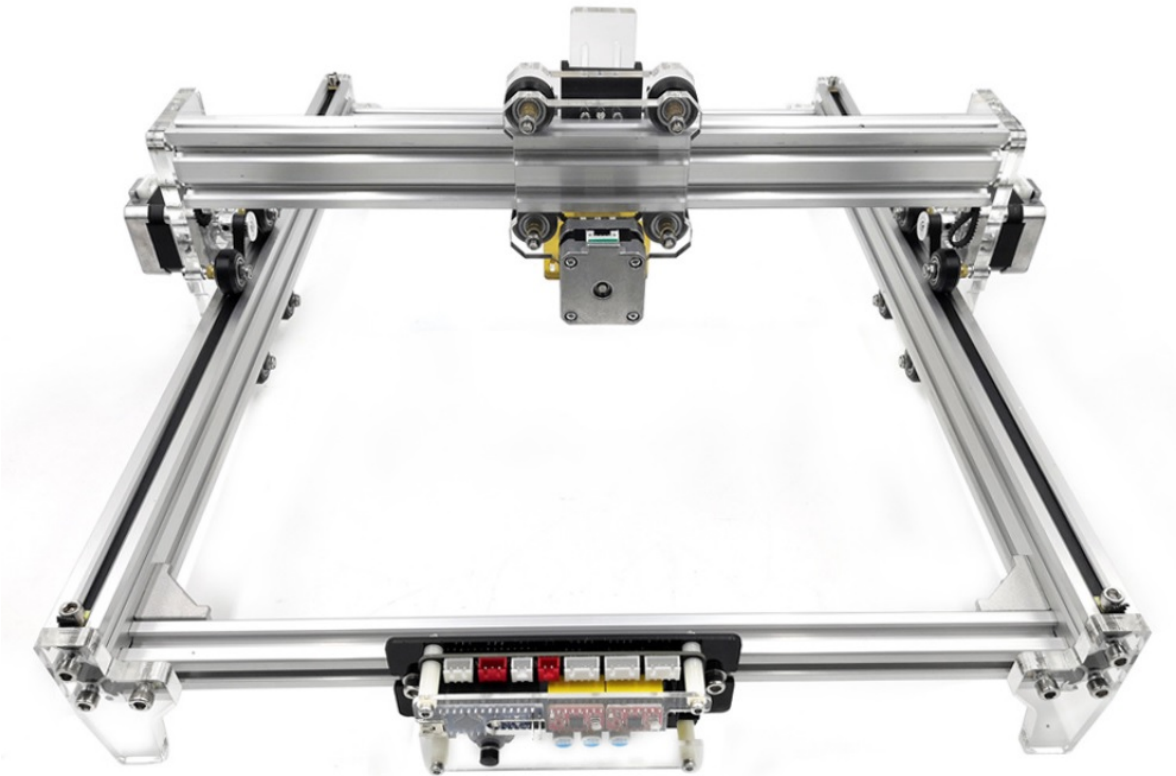
Construcción ligera, sencilla y sólida, sin añadidos innecesarios. No tendrás que preocuparte por el estado de elementos como espejos o tubos que se encuentran habitualmente en los plotters láser CO2. A veces pueden dañarse rápidamente si no se cuidan una serie de parámetros de funcionamiento.

En su lugar, obtiene una máquina con un cabezal láser moderno, libre de mantenimiento y con una larga vida útil, lo que es garantía de confiabilidad cada vez que crea algo.



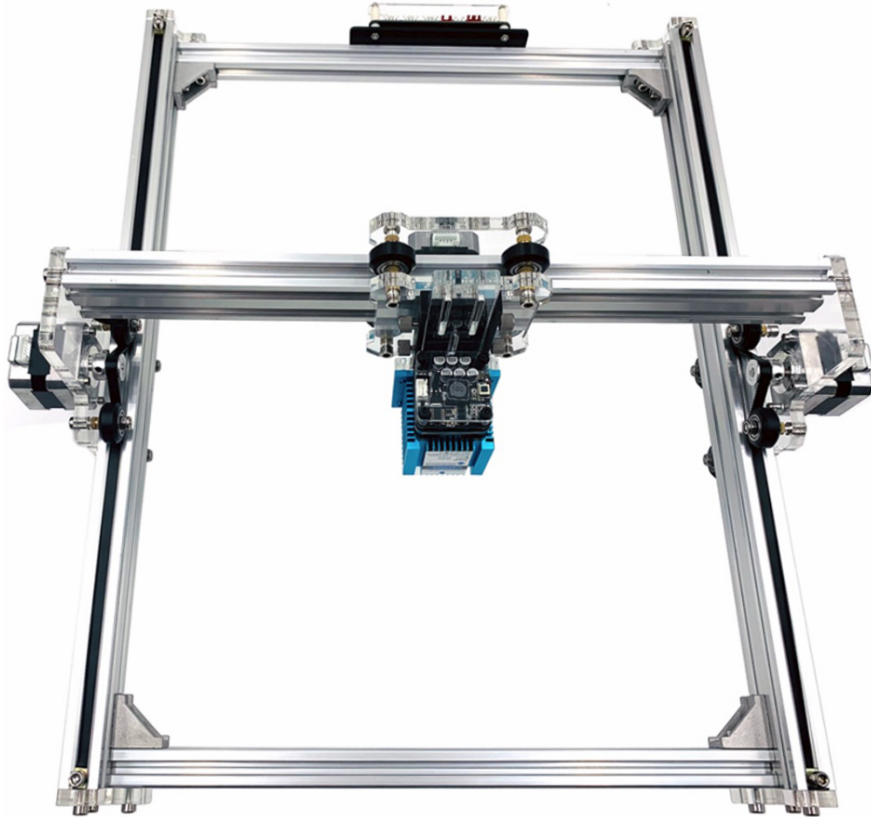
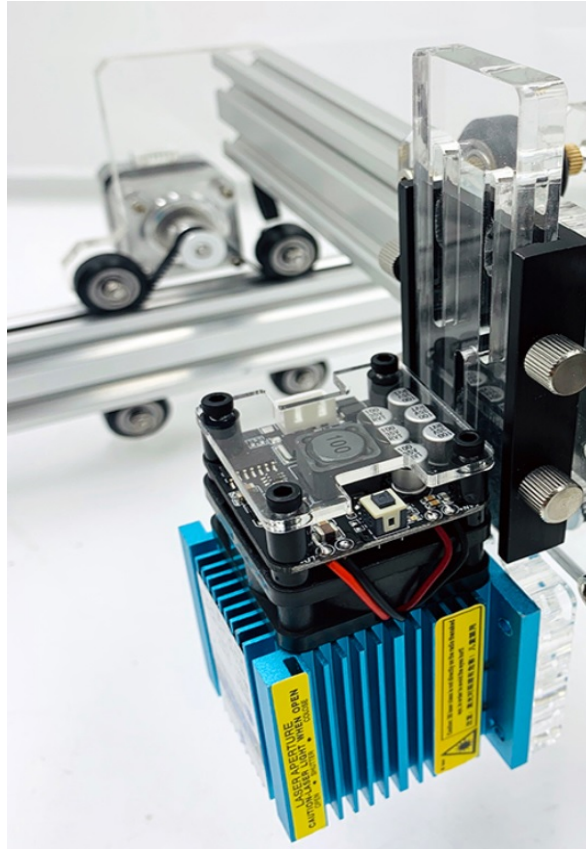
Principales ventajas de nuestra máquinas:

- gran área de trabajo - hasta 30x40 cm
- cabezal láser de 15W (posibilidad de grabar sobre metales revestidos)
- bajo peso de la máquina después del montaje: 5 kg
- moderno firmware GRBL
- funcionamiento silencioso y accionamiento eficiente mediante motores paso a paso
- posibilidad de grabar una gran cantidad de materiales
- software intuitivo y gratuito - LaserEngraver
- conexión a ordenador a través de USB



Especificaciones Técnicas:

Modelo: CNC3040 15W
Material de construcción: aluminio reforzado + plásticos
Área de trabajo: 30 cm x 40 cm
Potencia principal: 15W
Método de enfriamiento: aire
Modo de grabado: foto, palabra, escaneo, contorno, grabado láser de píxeles
Vida útil del cabezal: hasta 10.000 horas (dependiendo de la configuración de energía)
Precisión del rayo láser: 0,01 mm
Longitud rayo láser: 450 nm
Voltaje de entrada: CA 100V-240V, 50/60Hz
Voltaje de funcionamiento: CC 12V.5A
Número de ejes: 2 ejes (eje X - 1 motor | eje Y - 2 motores)
Modulación TTL y PWM: Sí
Entrada PWM/TTL: DC3.3V-12V
Soporte del sistema: Win XP/7/8/10



Al comprar, también recibe soporte profesional con:

- Puesta en marcha (instalación) del programa
- Instrucciones de uso del dispositivo

Puede grabar sobre materiales como:

Acero revestido, Aluminio anodizado, MDF, Papel, Madera, Plástico, Cuero, Contrachapado, Materiales similares al cuero, Laminados para grabado, Tejidos, Balsa, Textiles.

Puede cortar materiales como:

Madera contrachapada, papel, cuero, tejidos, etc.

Aplicaciones:

- Agencias de publicidad,
- Fábricas de ropa,
- Talleres de sastrería y zapatería,
- Industria del cuero,
- Decoración de muebles,
- Decoración de embalaje,
- Todo tipo de manualidades mediante grabado.



Incluye:

- Grabador-plotter láser CNC3040 15W
- Instrucciones de uso
- Gafas de protección
- Accesorios de montaje
- Software libre

