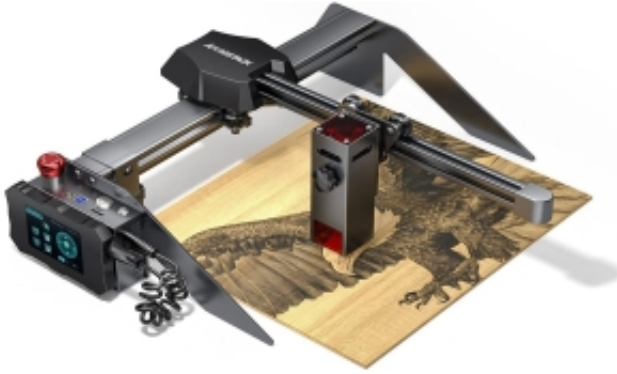


Datos actuales a fecha de: 08-06-2026 13:05

Enlace al producto: <https://cncworld.es/plotter-de-grabado-laser-p9-m40-atomstack-22x25cm-distribucion-es-p-863.html>

Plotter de grabado láser P9 M40 Atomstack 22x25cm | Distribución ES



| | |
|-----------------------|-------------------|
| Precio bruto | 479.00 € |
| Precio neto | 395.87 € |
| Disponibilidad | Disponible |
| Tiempo de envío | 48 horas |
| Número de catálogo | 10435 |
| Código del fabricante | P9-M40 |

Descripción del producto

Máquina de grabado láser P9 M40 ATOMSTACK 22x25cm



Somos el distribuidor oficial de esta máquina de grabado, por cada compra emitimos factura, de la cual luego se puede deducir fácilmente el IVA e incluirla en los gastos. La mayoría de los vendedores de esta máquina en el mercado no emiten factura alguna, lo que significa un costo mucho más alto para el comprador.

¡ATENCIÓN!

Ahora puedes comprar además los accesorios necesarios para un trabajo más efectivo, como una cubierta con sistema de extracción de humos y más. Los encontrarás siguiendo el siguiente enlace:

[Accesorios para plotters de grabado láser](#)





Grandes posibilidades en una pequeña máquina de grabado láser

La máquina de grabado láser Atomstack P9 M40 es una absoluta novedad en nuestro mercado, pero ya ha sido probada en otros países por miles de clientes. Es una máquina de grabado extremadamente práctica y compacta, pesa solo 3,5 kg y puede ser utilizada en cualquier lugar gracias a su tamaño reducido.

Las máquinas P9 pueden ser usadas para trabajar con muchos materiales, desde plásticos, pasando por contrachapado y madera, hasta **metales** - no es una broma, tenemos la posibilidad de grabar incluso sobre **acero inoxidable** gracias a la

cabeza especialmente diseñada con un sistema anti-reflexión!

La P9 M40 recibió mejoras importantes respecto al modelo más antiguo P7 M40:

- Panel de control con botón de seguridad y pantalla táctil (esta solución se utiliza en los modelos más caros de Atomstack)
- Nuevo filtro para proteger los ojos de la radiación
- Se utilizó nueva tecnología láser con mayor densidad de haz y un punto más pequeño, ahora el punto láser es de **0,08x0,08mm**, mientras que el modelo P7 M40 tenía un punto de 0,14x0,14mm - **un punto láser más pequeño = mayor precisión y concentración del haz láser**
- Mayor área de trabajo de **22x25cm**

New Upgraded Compressed Spot

* The newly upgraded compressed spot size is only 0.08*0.08mm, with greater energy density and more concentrated

* Using a 50mm focal length, the effective laser energy range is longer (compared to ordinary lasers)

P9 M40
Laser beam length 50mm
Size 0.08mm

800°~850°
Sintering temperature

Other brands
Laser beam length 30mm
Size 0.25mm

650°~700°
Sintering temperature

Longer effective energy range, higher energy density, stronger cutting ability, finer spot size



La máquina de grabado láser Atomstack P9 M40 no necesita, como las máquinas láser CO2, refrigeración con agua, ajuste de óptica, ni el cuidado constante de los parámetros de trabajo para cortar con excelente calidad. Su construcción es muy sencilla, sólida y ligera, lo que significa que podemos concentrarnos en lo más importante, que es la creación de proyectos.

Recibirás una máquina con una cabeza de grabado láser sin mantenimiento y de larga duración, lo que garantiza fiabilidad cada vez que crees algo.

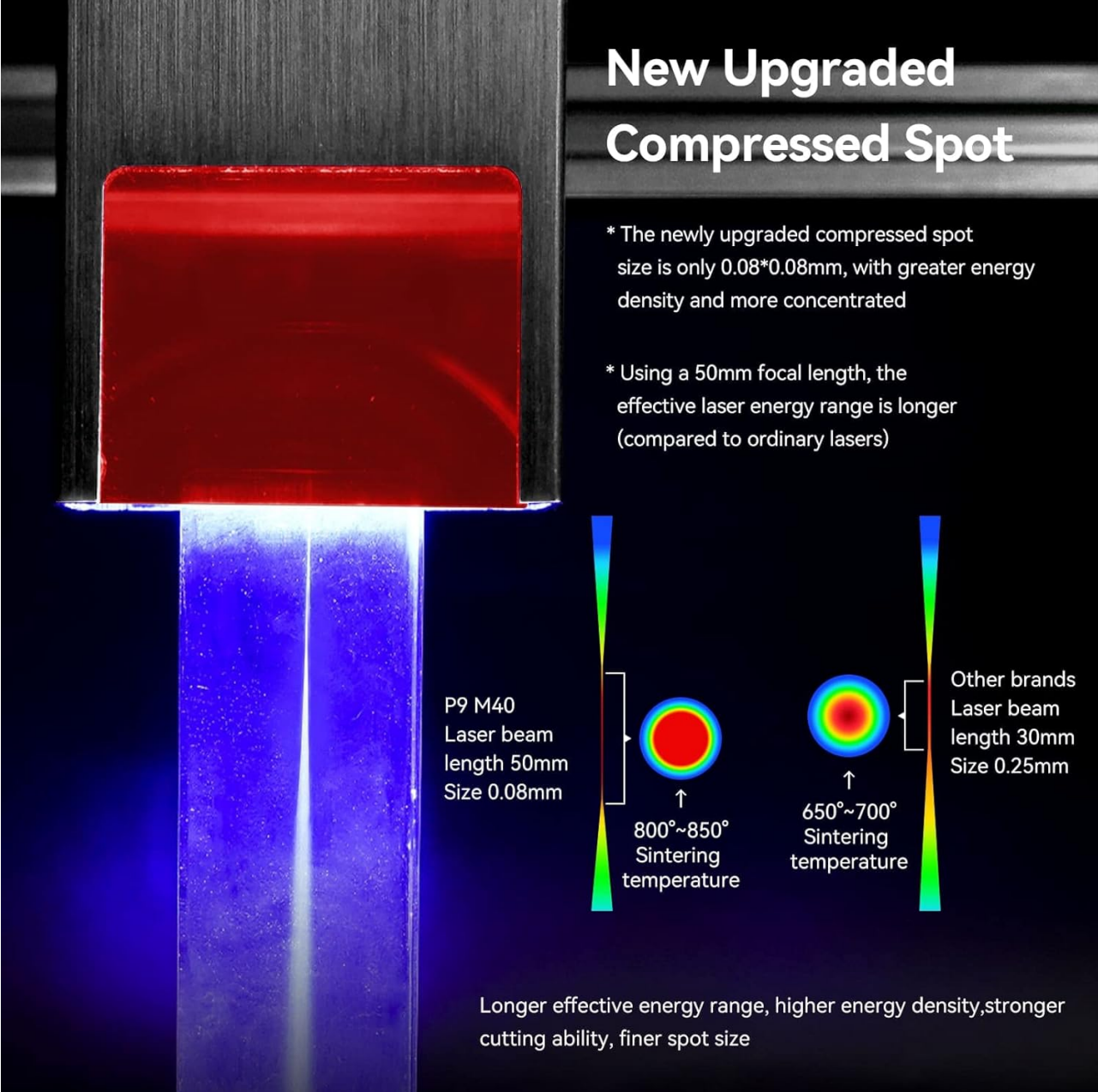
Gracias a la tecnología innovadora - una cabeza de grabado láser mejorada con un haz láser comprimido, las grabaciones son mucho más nítidas que las de otras máquinas de grabado convencionales de otras marcas.

No solo el grabado es su punto fuerte - también es capaz de cortar muchos materiales.

¿Qué distingue nuestra máquina de grabado P9 M40?

Punto comprimido – gracias a la utilización de un sistema de 4 lentes en la cabeza de grabado láser y un haz de colimación, el haz láser es mucho más comprimido y por lo tanto tiene mayor potencia durante el grabado y corte. El punto del láser tiene solo $0,0064\text{mm}^2$ – el haz láser es muy denso y tiene una salida de potencia real de 5,5W, por lo que es posible grabar sobre cerámica e incluso sobre metales.

El láser utilizado en la máquina de grabado tiene una focalización fija y el haz láser está concentrado en una longitud de **50mm (otros modelos de otras marcas tienen 30mm)**, lo que hace que la potencia del láser sea más estable que en los láseres con enfoque variable.



New Upgraded Compressed Spot

* The newly upgraded compressed spot size is only $0.08 \times 0.08\text{mm}$, with greater energy density and more concentrated

* Using a 50mm focal length, the effective laser energy range is longer (compared to ordinary lasers)

P9 M40
Laser beam length 50mm
Size 0.08mm

800°~850°
Sintering temperature

650°~700°
Sintering temperature

Other brands
Laser beam length 30mm
Size 0.25mm

Longer effective energy range, higher energy density, stronger cutting ability, finer spot size

- **Grabado sin conexión:** Atomstack A10 PRO tiene un panel táctil para el control, que admite grabado sin conexión. Puedes cortar y grabar sin usar un ordenador, configurando todos los parámetros necesarios en el panel. El panel de control tiene una interfaz intuitiva y legible, y un sistema operativo eficiente para un trabajo rápido y efectivo. Incluso

los usuarios que nunca han utilizado una máquina de grabado láser podrán usarla fácilmente.

- **Pantalla con botones y conexiones prácticas:** Puedes detener el funcionamiento de la máquina en cualquier momento con el botón de emergencia rojo, cerca de él están los conectores, un botón para encender y apagar rápidamente la máquina y un botón RESET que detiene el funcionamiento, apaga el terminal y reinicia el dispositivo.



Atomstack P9 M40 Independent Control Terminal

- Offline engraving
- Touch operation
- Ergonomic design



- **Estructura ultra-ligera y robusta** - la máquina de grabado pesa solo 3,5 kg, su estructura está completamente hecha de aluminio. El ensamblaje de la máquina no lleva más de 10 minutos. Se puede mover fácilmente de un lugar a otro. Además, la estructura está abierta, lo que facilita colocar el material en el área de trabajo y cambiar su posición.

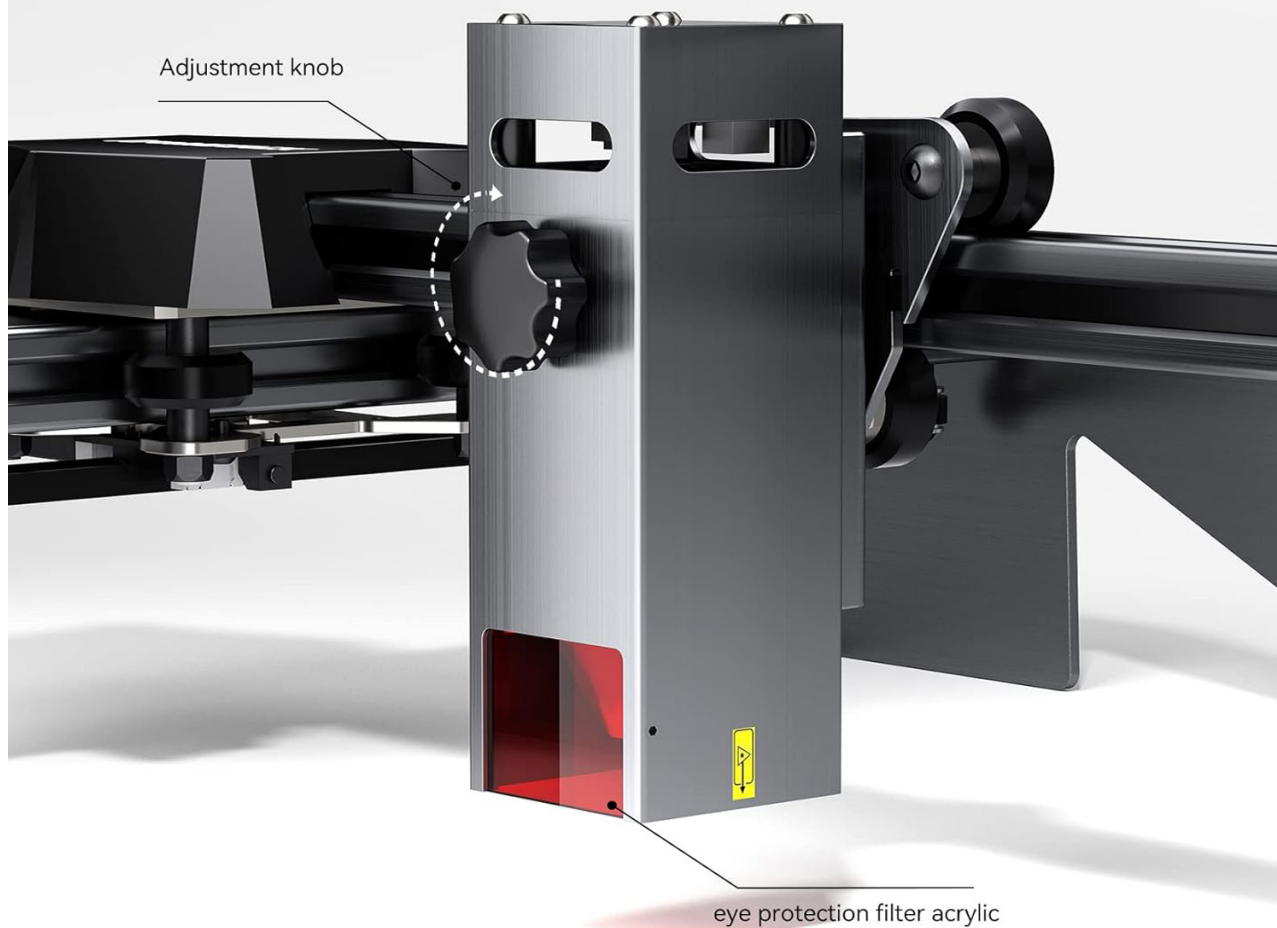


Free 4 Support Blocks



En el kit de grabado se incluyen 4 soportes estabilizadores - para una alineación perfecta de la máquina con respecto al material. También son útiles para grabar utilizando un accesorio rotatorio, aumentando así la altura.

Spiral Button Makes Height Adjustment More Convenient



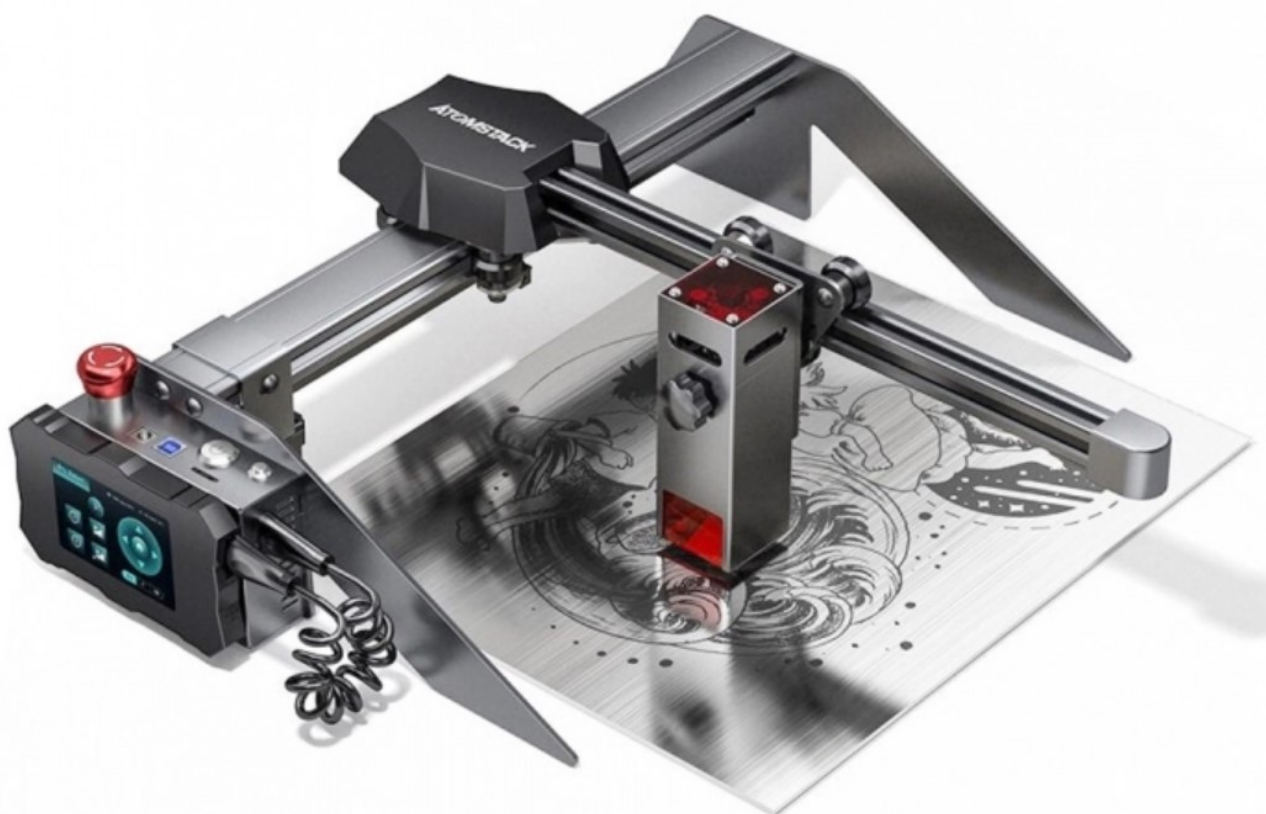
La cabeza de grabado está equipada con un regulador de altura, lo que permite ajustar fácilmente su altura, además de un filtro de vidrio que absorbe hasta el 97% de la luz ultravioleta, lo que permite trabajar sin gafas protectoras.

Pretensión integrada: La máquina utiliza una pretensión integrada en lugar de un sistema de conexión. El motor paso a paso y el tornillo están integrados, lo que hace que el movimiento del láser sea más preciso y el acoplamiento más duradero.

En los ejes X y Y hay líneas de medición precisas, para facilitar la medición rápida de longitudes.

¿Qué materiales se pueden utilizar con la máquina de grabado P9 M40?

- **Materiales para grabado:** Madera, contrachapado, bambú, cartón, acrílico, plástico, cuero, MDF, pizarra, metal pintado, acero inoxidable, etc.
- **Materiales para corte:** Cartón, neopreno, chapa, acrílico, plástico, espuma, MDF, cuero, contrachapado.



Lo que encontrarás en el paquete:

- Máquina de grabado láser P9 M40
- Manual de usuario
- Alfombrilla de protección para la mesa
- Accesorios para montaje
- Cable de conexión USB
- 4 soportes estabilizadores

Características técnicas de la máquina de grabado P9 M40:

| |
|--|
| |
| |
| |
| |
| |
| |